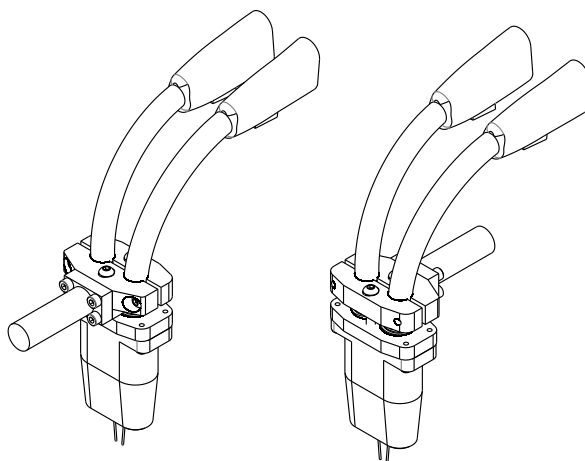
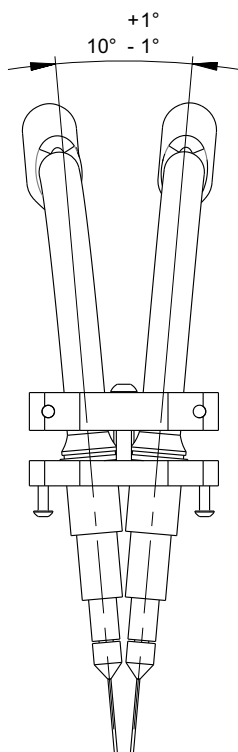
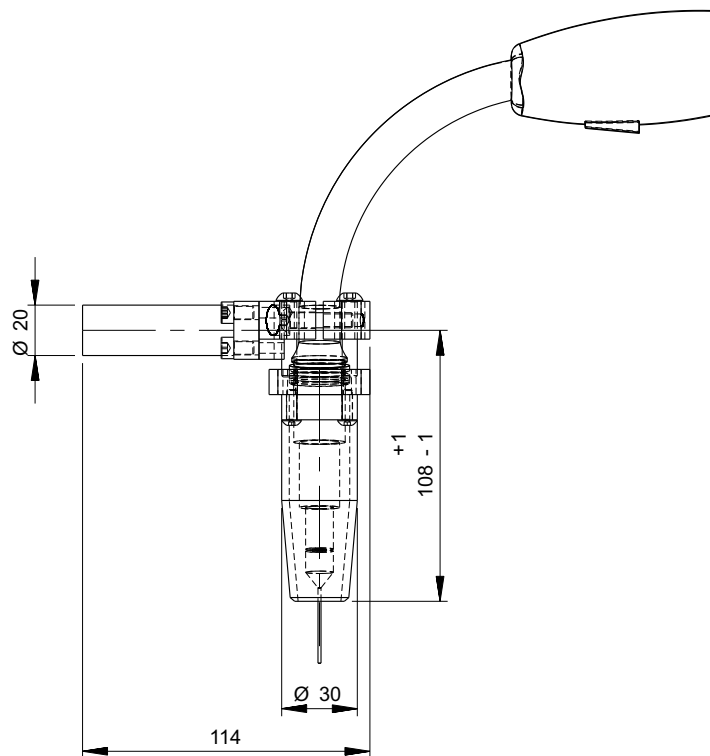
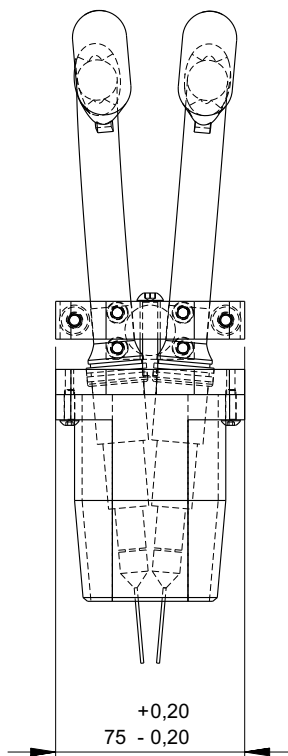
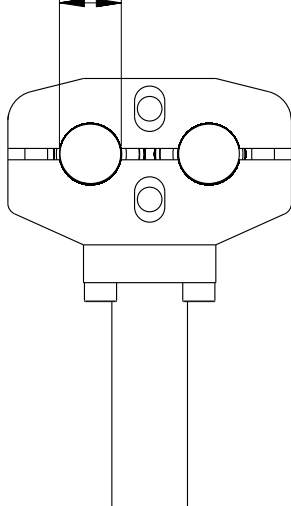




SOLDAGEM

Diâmetro de tocha para o acoplamento

$\pm 0,40$
 $\varnothing 16,36 - 0,10$



1° Diedro (mm)

Tolerância conforme ISO8015
 Tolerância gerais 2768mk